

BOLARDOS PIL·FLEX



ÍNDICE

POLIUREGOM, PIL-FLEX	02
BALIZA CABEZA BOMBADA	03
BALIZA	04
BARCELONA	05
BOULE	06
BASE CUADRADA	07
CHAMPS-ELYSEE	08
NANTES	08
BALIZA ANTITERRORISMO Y ANTIALUNIZAGE	09
GORGE	10
STADIUM	10



POLIUREGOM

Poliuregom, S.L, es una empresa con más de 30 años de experiencia en el sector del caucho y elastómeros de poliuretano. Dedicada al diseño y fabricación de todo tipo de artículos, ya sean piezas estándar como especiales.

Tratamos de cuidar nuestra política propia que tanto nos caracteriza. Nos representa la calidad, los servicios que ofrecemos y la rapidez en que tratamos nuestros proyectos.

Siempre en constante crecimiento y desarrollo para adaptarnos a las exigencias del mercado actual y futuro, y ante todo, para dar mayor solución y atención al cliente.

PIL-FLEX

Pil-flex, es nuestra marca registrada de bolardos; máxima calidad, con un excelente rendimiento a la flexión, a la fatiga, a la rigidez, a la intemperie, a la rotura, al corte, máxima durabilidad y tecnológicamente avanzados. Disponemos de un amplio abanico de bolardos.

Pil-flex va más allá, y ofrece la oportunidad de que el cliente pueda elegir el diseño del bolardo; des del color que quiera (toda la Gama RAL) hasta el diseño de éste o poniendo el gravado que desee en el bolardo (nombre de la ciudad, nombre o logo de la empresa, nombre del ayuntamiento, el escudo...).



BOLARDO BALIZA CABEZA BOMBADA

CARACTERÍSTICAS TÉCNICAS

Estabilidad térmica buena ± 5 Shore D

Resistencia impacto muy buena

Resistencia al frío -30°C a $+60^{\circ}\text{C}$

Resistencia a fatiga

Máxima durabilidad

VENTAJAS

Seguridad

Accesibilidad de vehículos de emergencia

Diseño

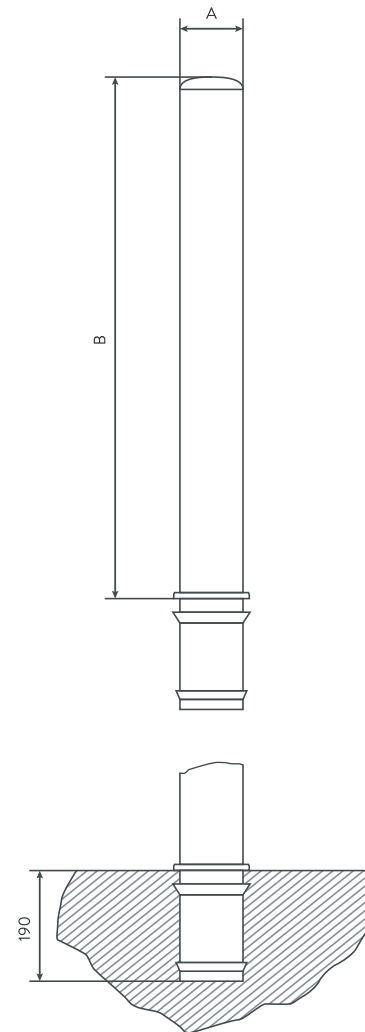
Alta durabilidad

COLORES

Toda la gama RAL

MEDIDAS

LARGO TOTAL	B	A
1100 mm	900 m	$\varnothing 100$
1200 mm	1000 m	$\varnothing 100$
1400 mm	1200 m	$\varnothing 100$



BOLARDO BALIZA

CARACTERÍSTICAS TÉCNICAS

Estabilidad térmica buena ± 5 Shore D
 Resistencia impacto muy buena
 Resistencia al frío -30°C a $+60^{\circ}\text{C}$
 Resistencia a fatiga
 Máxima durabilidad

VENTAJAS

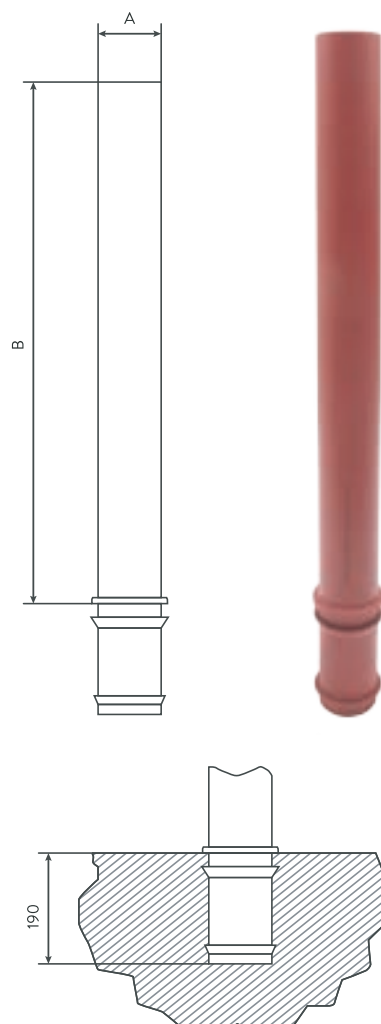
Seguridad
 Accesibilidad de vehículos de emergencia
 Diseño
 Alta durabilidad

COLORES

Toda la gama RAL

MEDIDAS

LARGO TOTAL	B	A
1100 mm	900 m	$\varnothing 100$
1200 mm	1000 m	$\varnothing 100$
1400 mm	1200 m	$\varnothing 100$
1200 mm	1000 m	$\varnothing 80$





BOLARDO BARCELONA

CARACTERÍSTICAS TÉCNICAS

Estabilidad térmica buena ± 5 Shore D
 Resistencia impacto muy buena
 Resistencia al frío -30°C a $+60^{\circ}\text{C}$
 Resistencia a fatiga
 Máxima durabilidad

VENTAJAS

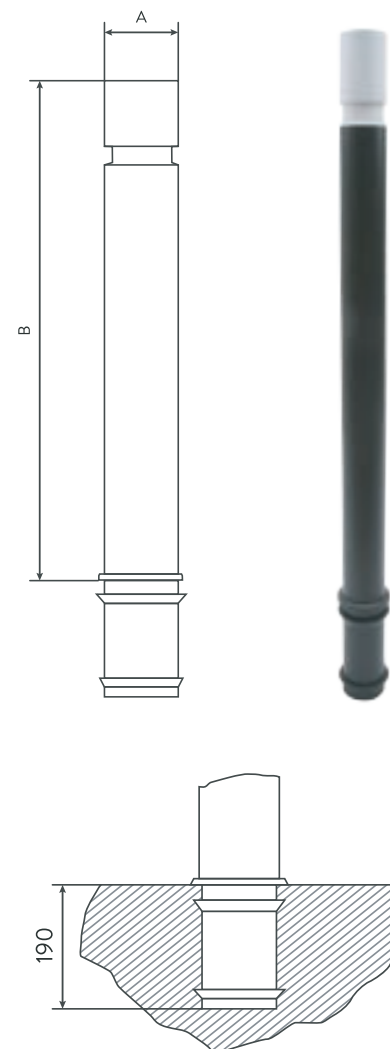
Seguridad
 Accesibilidad de vehículos de emergencia
 Diseño
 Alta durabilidad

COLORES

Toda la gama RAL

MEDIDAS

LARGO TOTAL	B	A
1000 mm	800 m	Ø 100
1100 mm	900 m	Ø 100
1200 mm	1000 m	Ø 100
1400 mm	1200 m	Ø 100
1500 mm	1300 m	Ø 100
1000 mm	800 m	Ø 80
1100 mm	900 m	Ø 80
1200 mm	1000 m	Ø 80



BOLARDO BOULE

CARACTERÍSTICAS TÉCNICAS

Estabilidad térmica buena ± 5 Shore D

Resistencia impacto muy buena

Resistencia al frío -30°C a $+60^{\circ}\text{C}$

Resistencia a fatiga

Máxima durabilidad

VENTAJAS

Seguridad

Accesibilidad de vehículos de emergencia

Diseño

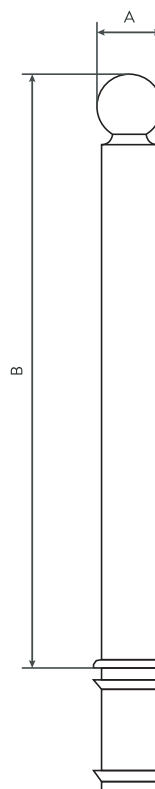
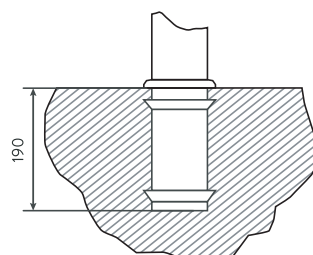
Alta durabilidad

COLORES

Toda la gama RAL

MEDIDAS

LARGO TOTAL	B	A
1100 mm	800 m	Ø 80
1100 mm	900 m	Ø 80
1100 mm	900 m	Ø 100
1400 mm	1200 m	Ø 100



BOLARDO BASE CUADRADA

CARACTERÍSTICAS TÉCNICAS

Estabilidad térmica buena ± 5 Shore D
Resistencia impacto muy buena
Resistencia al frío -30°C a $+60^{\circ}\text{C}$
Resistencia a fatiga
Máxima durabilidad

VENTAJAS

Seguridad
Accesibilidad de vehículos de emergencia
Diseño
Alta durabilidad

COLORES

Toda la gama RAL

MEDIDAS

	A	B
BOULE	100	930mm
	100	1230mm
BARCELONA	100	830mm
	100	1130mm
	100	1330mm
BALIZA	100	930mm
	100	1230mm
	100	1430mm
BALIZA	100	830mm
	100	1130mm
	100	1330mm



BOLARDO CHAMPS-ELYSEE

CARACTERÍSTICAS TÉCNICAS

Estabilidad térmica buena ± 5 Shore D
 Resistencia impacto muy buena
 Resistencia al frío -30°C a $+60^{\circ}\text{C}$
 Resistencia a fatiga
 Máxima durabilidad

VENTAJAS

Seguridad
 Accesibilidad de vehículos de emergencia
 Diseño
 Alta durabilidad

COLORES

Toda la gama RAL

MEDIDAS

LARGO TOTAL	B	A
1200 mm	1000 m	$\varnothing 60$



BOLARDO NANTES

CARACTERÍSTICAS TÉCNICAS

Estabilidad térmica buena ± 5 Shore D
 Resistencia impacto muy buena
 Resistencia al frío -30°C a $+60^{\circ}\text{C}$
 Resistencia a fatiga
 Máxima durabilidad

VENTAJAS

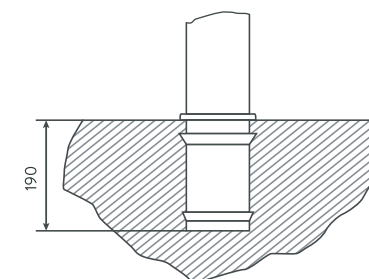
Seguridad
 Accesibilidad de vehículos de emergencia
 Diseño
 Alta durabilidad

COLORES

Toda la gama RAL

MEDIDAS

LARGO TOTAL	B	A
1100 mm	900 m	$\varnothing 80$
1400 mm	1200 m	$\varnothing 90$



BOLARDO BALIZA ANTITERRORISMO Y ANTIALUNIZAGE

CARACTERÍSTICAS TÉCNICAS

Resistencia impacto muy alta

Máxima durabilidad

Sin mantenimiento

VENTAJAS

Máxima Seguridad

Diseño

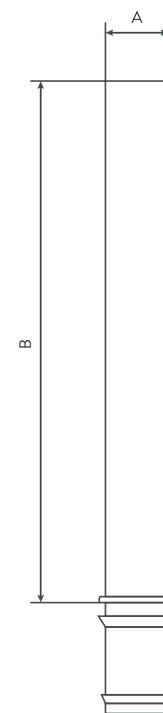
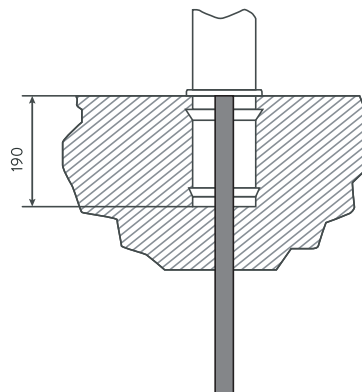
Alta durabilidad

COLORES

Toda la gama RAL

MEDIDAS

BALIZA	Ø 100 x 900	ANCLAJE SUELO 500mm ENCOFRADO
BALIZA	Ø 100 x 1200	ANCLAJE SUELO 500mm ENCOFRADO



BOLARDO GORGE

CARACTERISTICAS TÉCNICAS

Estabilidad térmica buena ± 5 Shore D
 Resistencia impacto muy buena
 Resistencia al frío -30°C a $+60^{\circ}\text{C}$
 Resistencia a fatiga
 Máxima durabilidad

VENTAJAS

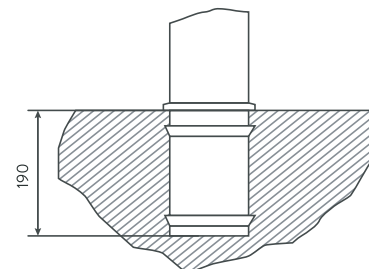
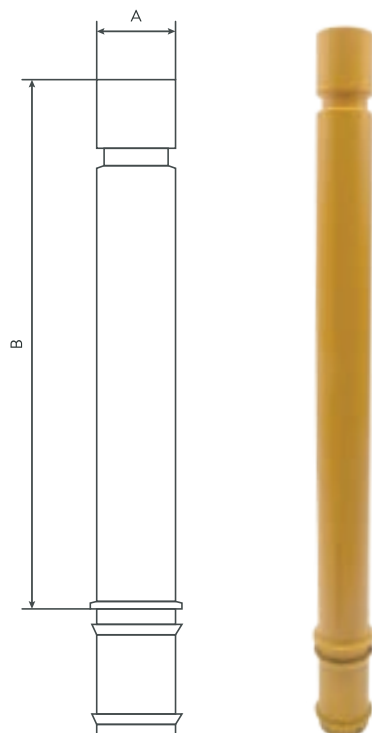
Seguridad
 Accesibilidad de vehículos de emergencia
 Diseño
 Alta durabilidad

COLORES

Toda la gama RAL

MEDIDAS

LARGO TOTAL	B	A
1000 mm	1000 m	$\varnothing 100$
1400 mm	1200 m	$\varnothing 100$



BOLARDO STADIUM

CARACTERISTICAS TÉCNICAS

Estabilidad térmica buena ± 5 Shore D
 Resistencia impacto muy buena
 Resistencia al frío -30°C a $+60^{\circ}\text{C}$
 Resistencia a fatiga
 Máxima durabilidad

VENTAJAS

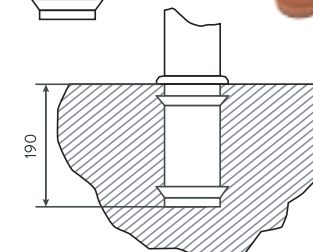
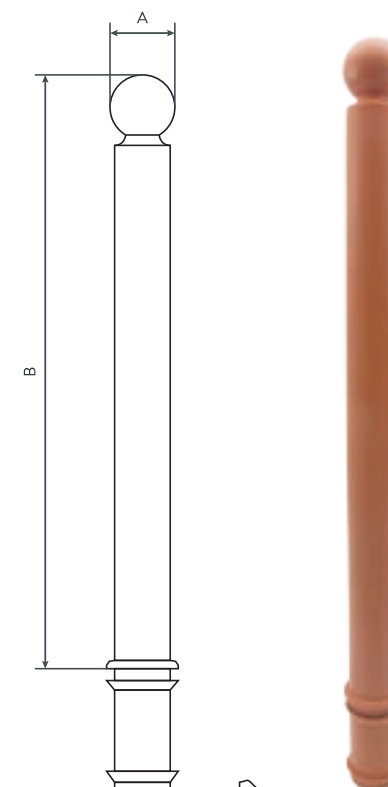
Seguridad
 Accesibilidad de vehículos de emergencia
 Diseño
 Alta durabilidad

COLORES

Toda la gama RAL

MEDIDAS

LARGO TOTAL	B	A
1000 mm	1000 m	$\varnothing 800$
1400 mm	1200 m	$\varnothing 800$





POLIUREGOM@POLIUREGOM.COM

+34 937 211 681